

# ПАСПОРТ

Сани для функционального тренинга  
(мини-лыжа) DHZ



## 1. ВВЕДЕНИЕ

Паспорт предназначен для изучения конструкции саней для функционального тренинга и содержит технические данные, правила и указания необходимые для обеспечения их правильной эксплуатации и поддержания в исправном состоянии.

## 2. НАЗНАЧЕНИЕ

Сани являются неотъемлемым элементом любого кроссфит-зала. Конструкция саней предназначена для того, чтобы их тянуть на разных поверхностях. Сани имеют конструкцию, которая позволяет складывать ось для дисков, что обеспечит минимальное место хранения.

## 3. ТЕХНИЧЕСКИЕ ХАРАКТЕРИСТИКИ

Основные размеры:

Длина, мм	590
Ширина, мм	410
Высота, мм	445
Вес, кг	10

Каркас саней изготовлен из листовой стали 3 мм и профильной трубы 40x20 мм. Ось изготовлена из нержавеющей трубы диаметром 48 мм. Окраска металлических частей элементов изделия выполнена методом порошковой окраски, обеспечивающей высокие антикоррозийные свойства, прочность, износостойкость и экологичность покрытия. Надёжность и прочность соединений разъемных элементов тренажера, обеспечивается применением оцинкованного качественного крепежа.

## 4. КОМПЛЕКТ ПОСТАВКИ

В комплект поставки входит:

№	Наименование	Кол. / шт.
1	Каркас	1
2	Ось	1
3	Ремень	1
4	Карабин	1
5	Болт м10x70	1
6	Гайка м10	1
7	Шайба 10	2
8	Шайба гроверная 10	1

## 5. РЕКОМЕНДАЦИИ ПО МОНТАЖУ ОБОРУДОВАНИЯ

Схема сборки саней представлена в приложении 1. Сборка оборудования может проводиться предприятием-изготовителем или другими юридическими и физическими лицами, располагающими необходимой для этого материально-технической базой и квалификацией.

## 6. МЕРЫ БЕЗОПАСНОСТИ

Перед началом работы проверить все крепежные соединения, правильность сборки и надежность установки изделия. Эксплуатация изделия при неисправных или ослабленных элементах крепления не допускается. Периодически проверяйте состояние саней, рама не должна иметь трещин, ремень не должен быть надорван и порван. При обнаружении каких-либо неисправностей эксплуатацию прекратить до полного их устранения.

## 7. ГАРАНТИЙНЫЕ ОБЯЗАТЕЛЬСТВА

Гарантийный срок эксплуатации – 12 месяцев со дня приобретения изделия потребителем. Изготовитель оставляет за собой право на внесение изменений в конструкцию и комплектацию изделия, не отраженных в тексте паспорта, не влияющих на его эксплуатационные качества. Со временем на поверхностях саней могут возникать потертости, царапины и другие повреждения, при использовании саней производитель не несет ответственности за любой подобный ущерб.

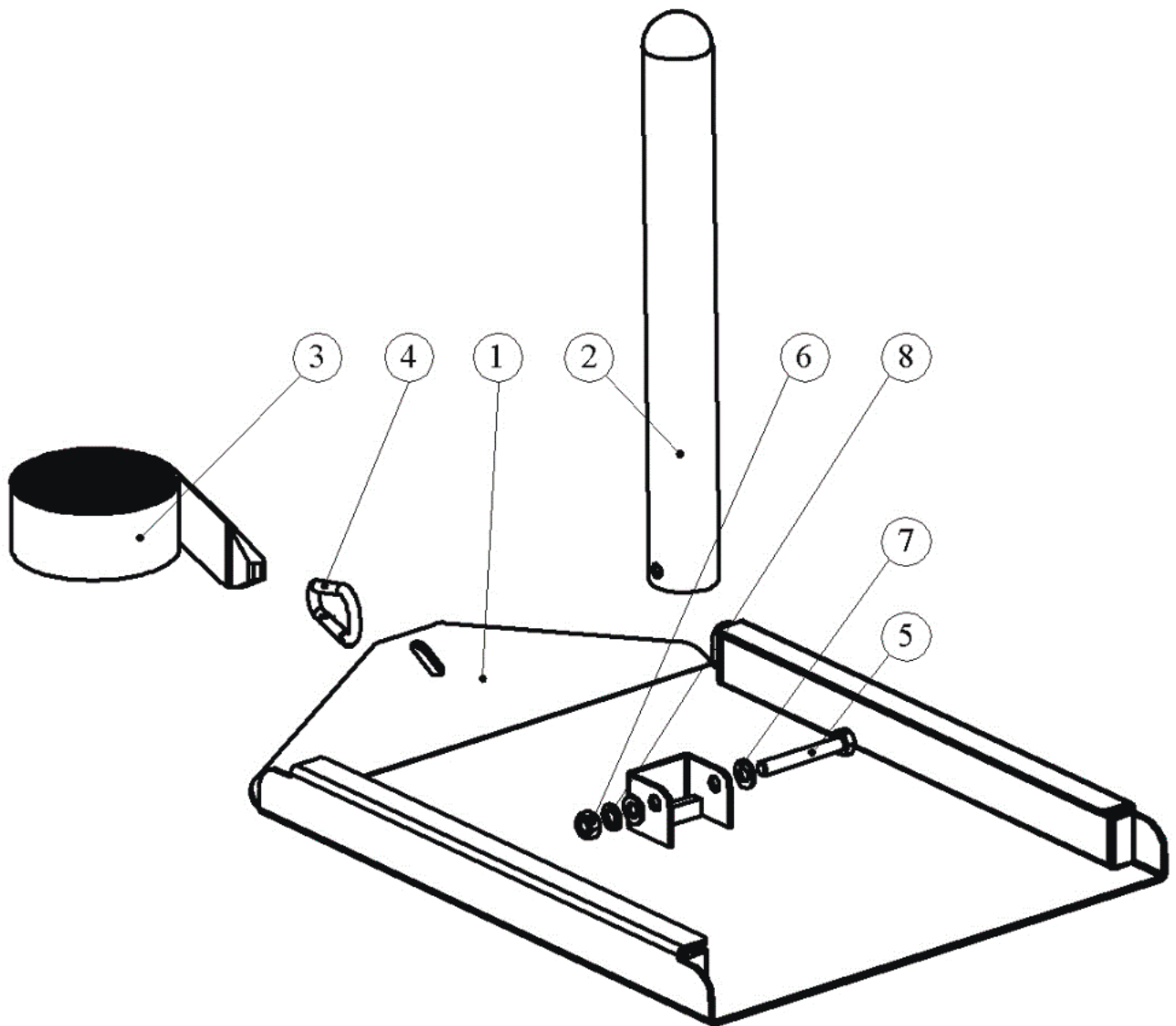
## 8. СВЕДЕНИЯ О ПРИЕМКЕ

Дата выпуска	
Дата продажи	

Печать организации поставщика / производителя

М.П.

ПРИЛОЖЕНИЕ 1





Сани для функционального тренинга  
(мини-лыжа) DHZ

