



РУКОВОДСТВО ПОЛЬЗОВАТЕЛЯ

Игровой стол UNIX Line Футбол - Кикер (140x74 см) Green



ПРИМЕЧАНИЕ



Производитель оставляет за собой право модифицировать устройства по мере необходимости и не уведомлять об этом пользователей. Все зависит от конкретной модели продукта.

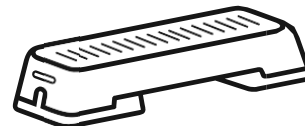


Рады приветствовать вас, пользователи продукции UNIX Line!

Мы благодарны, что ваш выбор был остановлен на тренажёре нашего бренда. Для того чтобы обеспечить вашу максимальную сохранность, команда **UNIX Line** просит вас с вниманием отнестись к изучению инструкции перед использованием тренажёра! В случае если инструкция в дальнейшем будет потеряна, её всегда можно найти на официальном сайте.

UNIX Line заботится о своих покупателях и всегда готов ответить вам на все возникшие вопросы, в том числе и по эксплуатации товара. Для этого достаточно обратиться к продавцу или дилеру, у которого он был приобретен. Уверены, вы с удовольствием будете пользоваться товарами нашего бренда! Помните, что регулярные занятия спортом способствуют улучшению вашего физического состояния, а также влияют на выработку эндорфинов. С брендом **UNIX Line** вы можете быть уверены, что ваше тело на долгие годы останется подтянутым и красивым.

Мы постоянно развиваемся и предлагаем нашим клиентам самые современные и лучшие технологии на рынке. Все тренажёры бренда **UNIX Line** много лет пользуются популярностью не только у взрослых, но и у их детей. Для того, чтобы изучить полный ассортимент продукции, перейдите на наш официальный сайт, наведя камеру на QR-код.



UNIXFIT.RU









СОДЕРЖАНИЕ


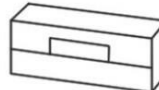
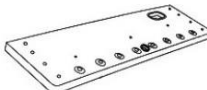
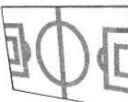



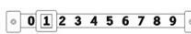

Список деталей	5
Этапы сборки	6

ВНИМАНИЕ!





1. Перед использованием товара необходимо убедиться, что изделие собрано корректно, в соответствии с приложенным описанием. (Инструменты и детали для сборки входят в комплект поставки).
2. Процесс сборки должен быть выполнен опытным специалистом, либо под его руководством.

1. СПИСОК ДЕТАЛЕЙ





Номер		Кол-во
A1		x 2
A2		x 8
B1		x 4
B2		x 24
B5		x 4
B6		x 4
B7		x 8
C1		x 1

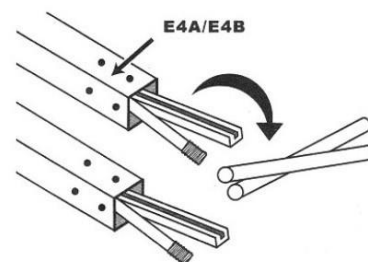
Номер		Кол-во
D1		x 2
E1		x 2
E2		x 2
E3		x 1
E4A		x 2
E4B		x 2
E5		x 2
E6		x 2
E7		x 2

Домашняя команда

T1		x 1
T2		x 1
T3		x 1
T4		x 1

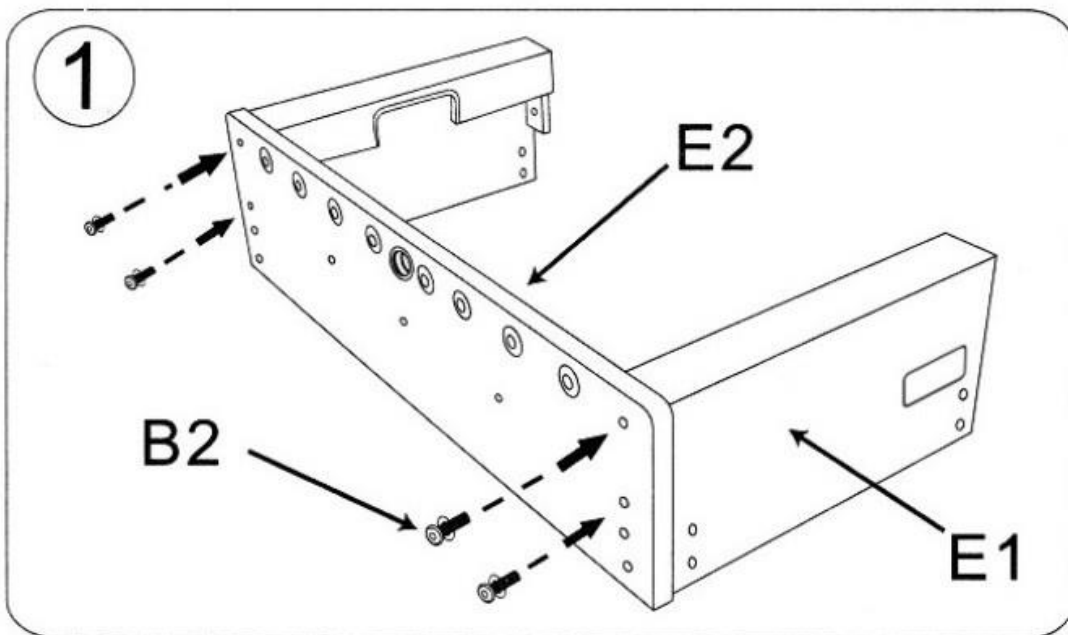
Выездная команда

T5		x 1
T6		x 1
T7		x 1
T8		x 1

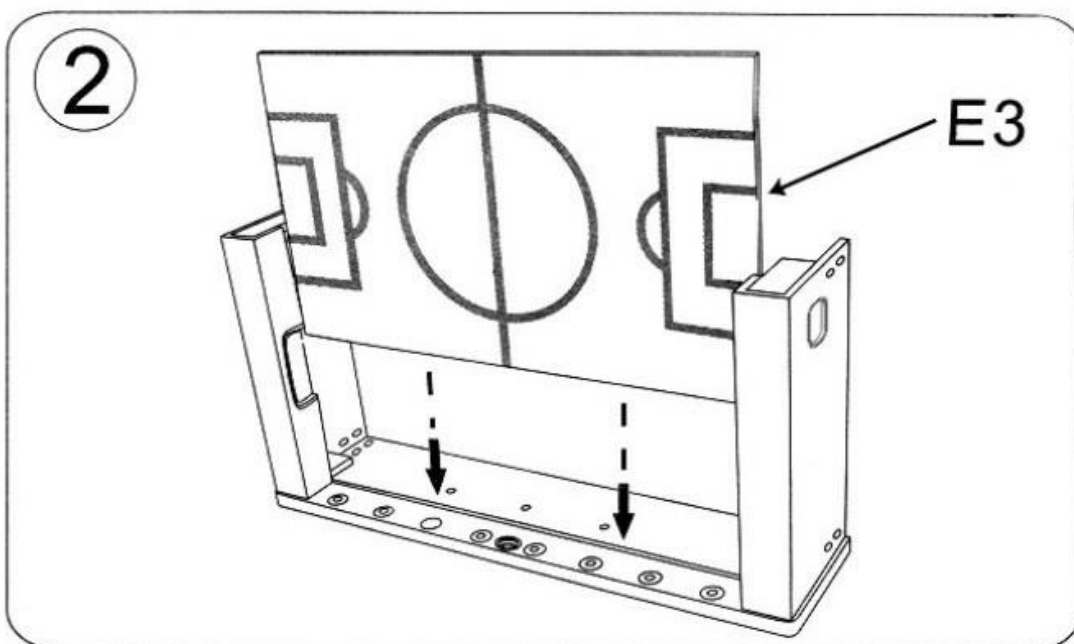


2. ЭТАПЫ СБОРКИ

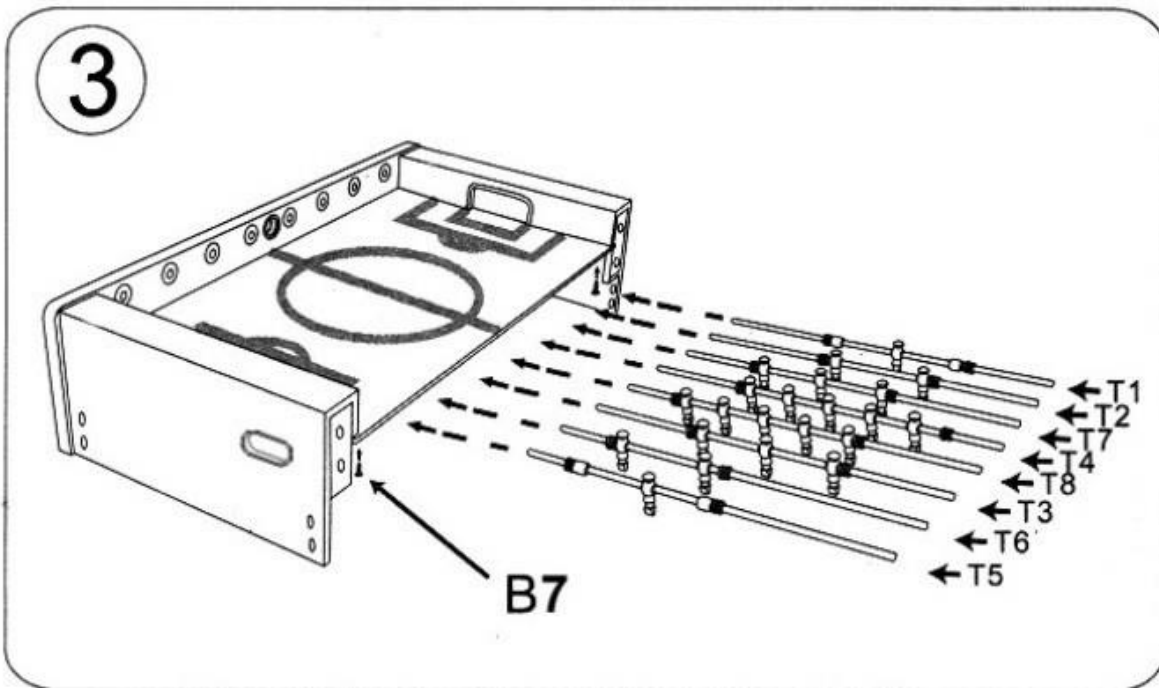
ПЕРЕД УСТАНОВКОЙ СНИМИТЕ ЗАЩИТНУЮ ПЛЕНКУ С ЛИЦЕВОЙ СТОРОНЫ ИЗДЕЛИЯ!



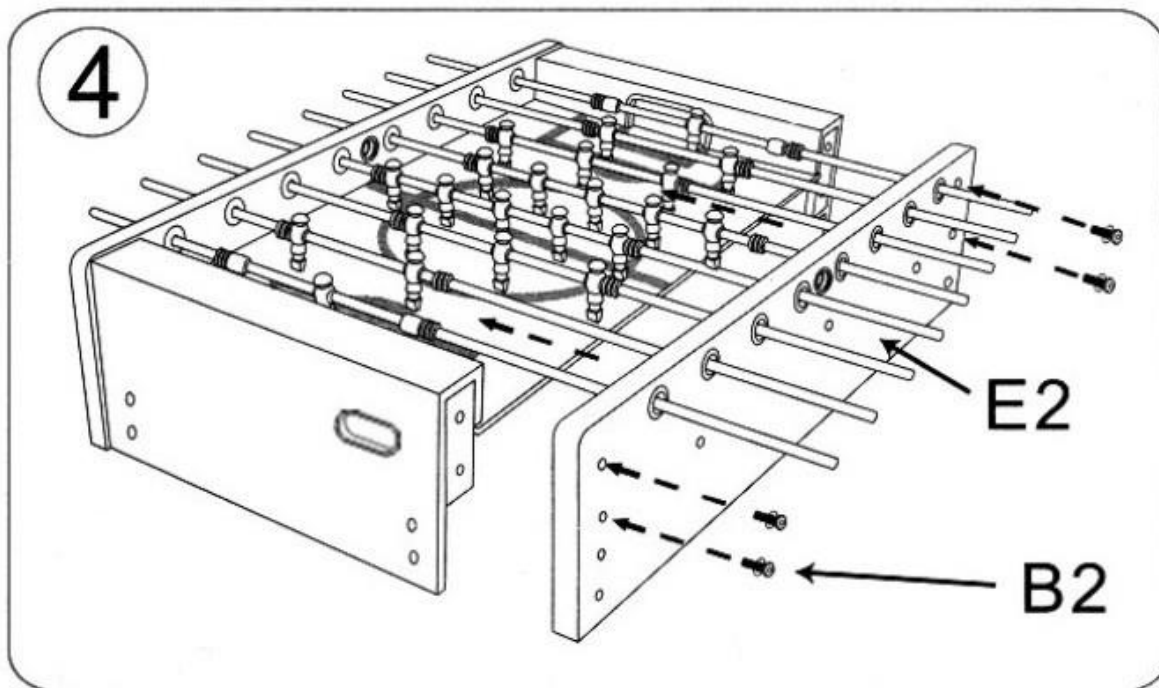
Соедините три доски так, как показано на рис. После - скрепите элементы шурупами.



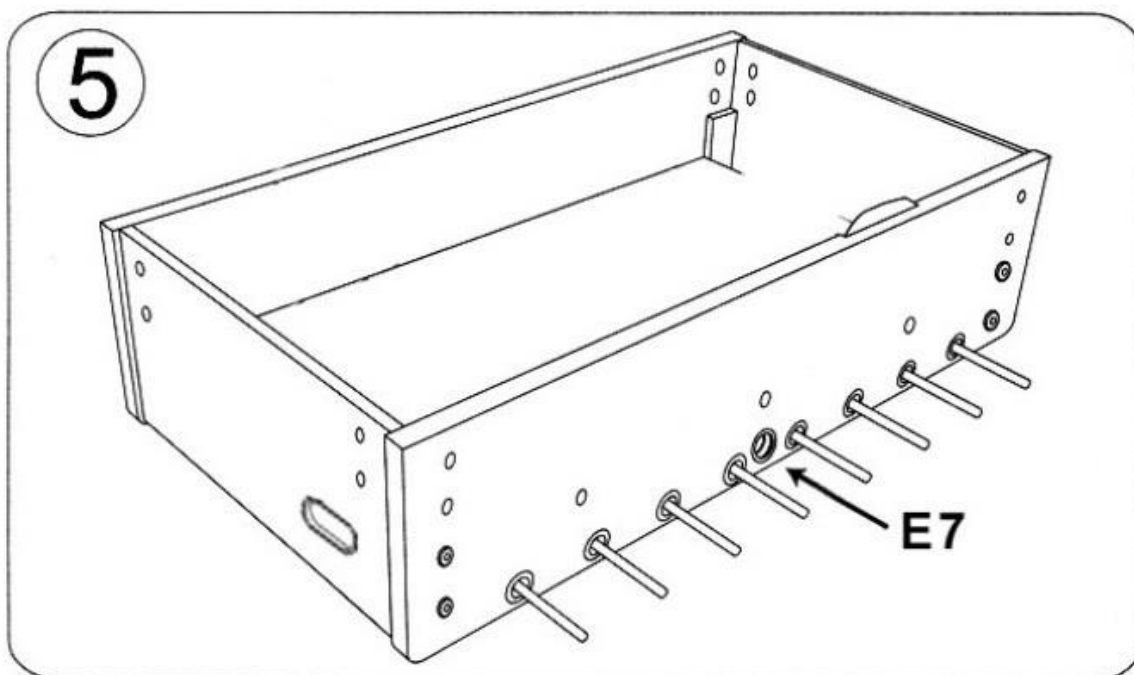
Вставьте нижнее основание в собранные доски.



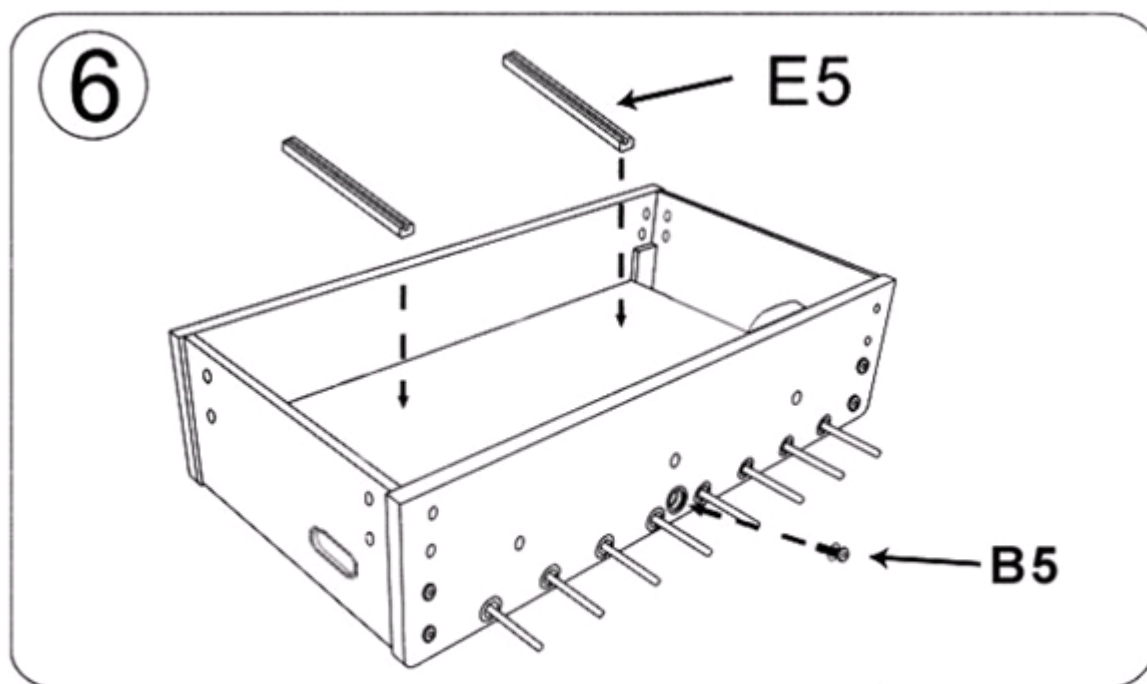
Вставьте 4 самореза с одной стороны в боковые панели. Закрепите игровые штанги в нужные панели таким образом, чтобы игроки одного цвета смотрели в едином направлении.



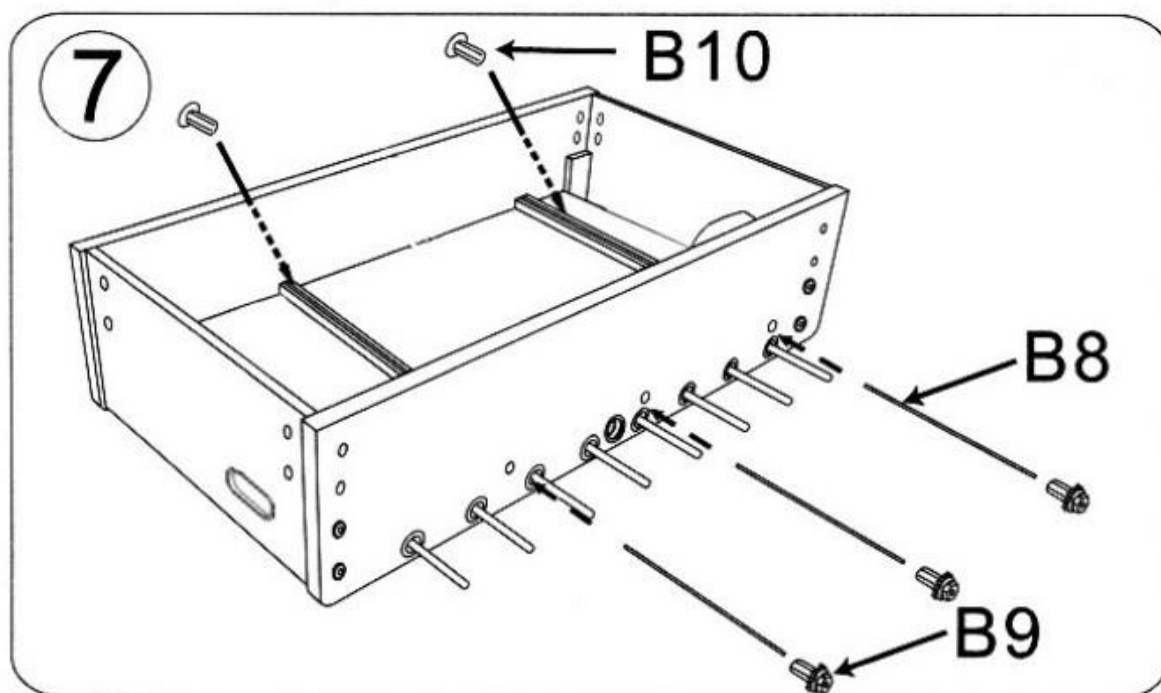
Закрепите последнюю доску согласно положению игровых штанг, после - затяните крепления.



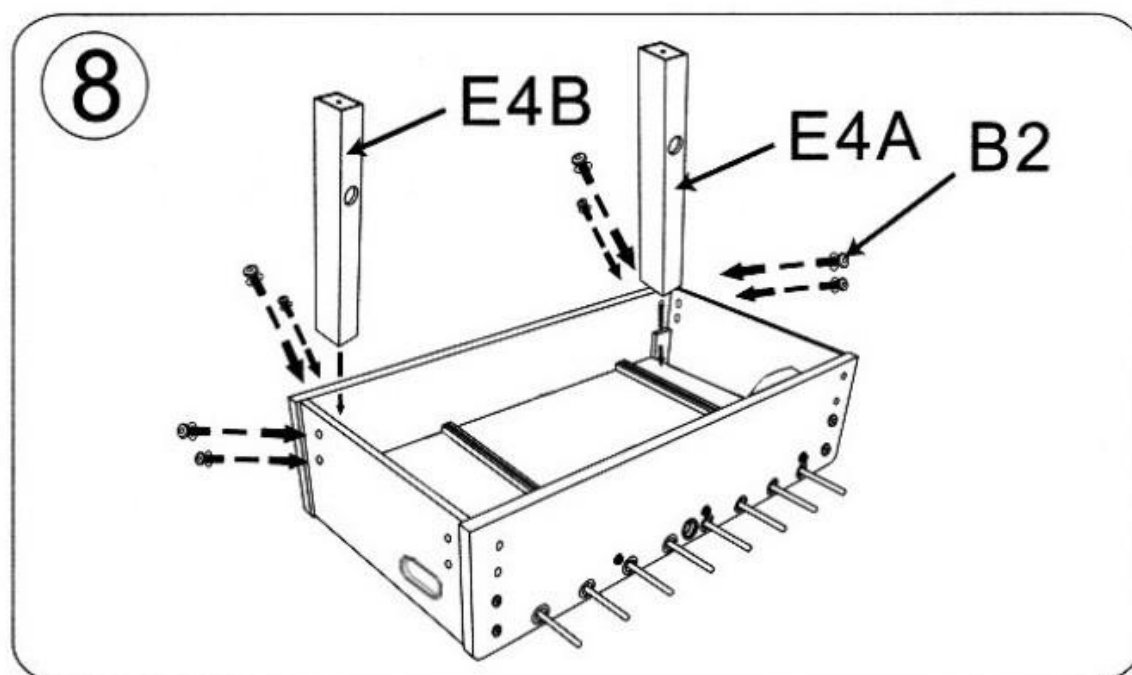
Переверните стол, соедините ворота и подачу мяча пластиковым тоннелем, закрепите детали винтами.



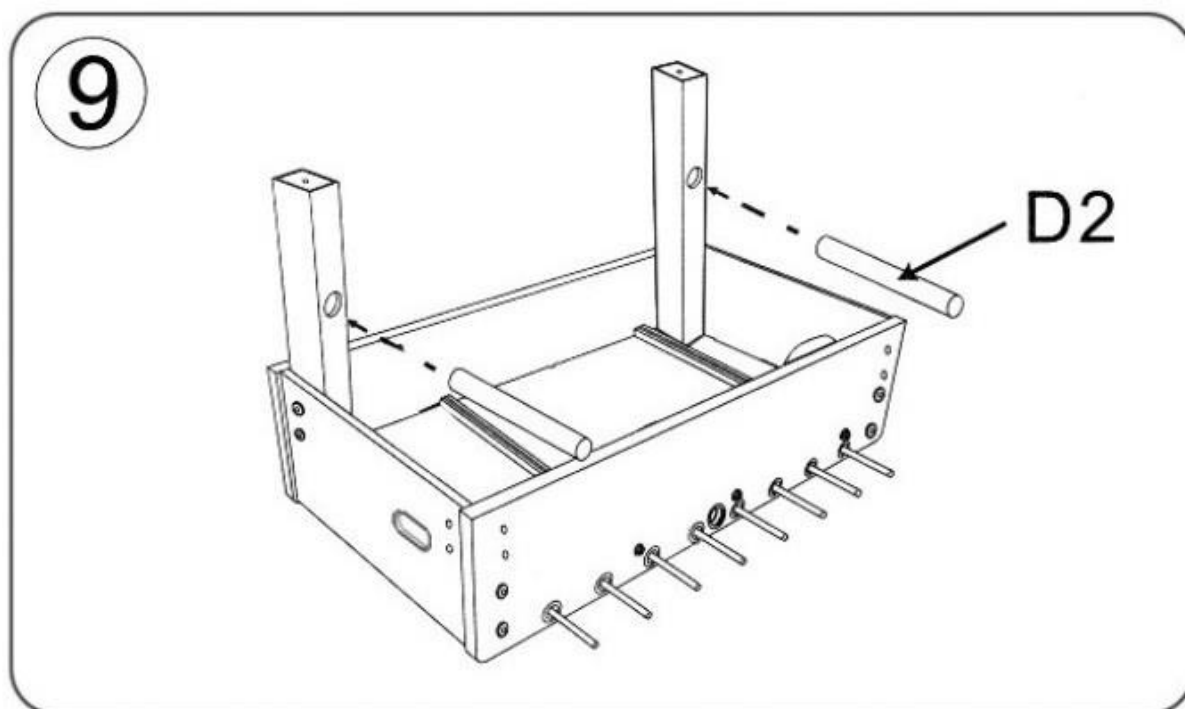
Разместите две распорки перпендикулярно длинной части конструкции, как показано на рисунке.



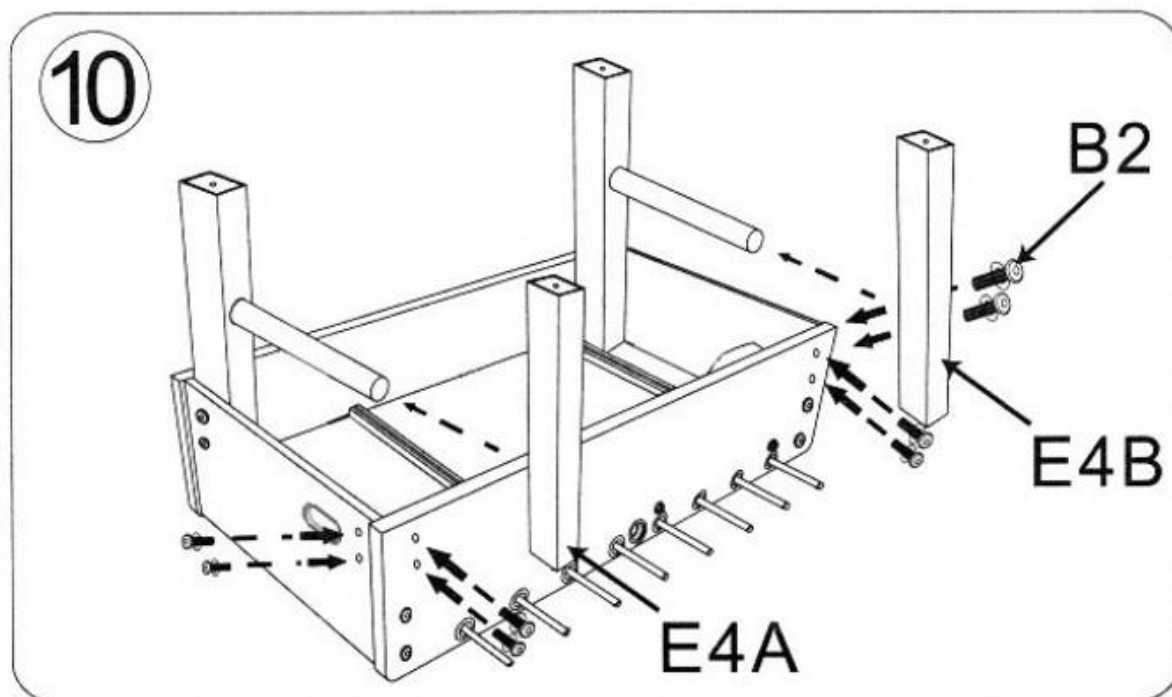
Скрепите распорки с боковыми панелями, вставив винты с обеих сторон в нужные отверстия.



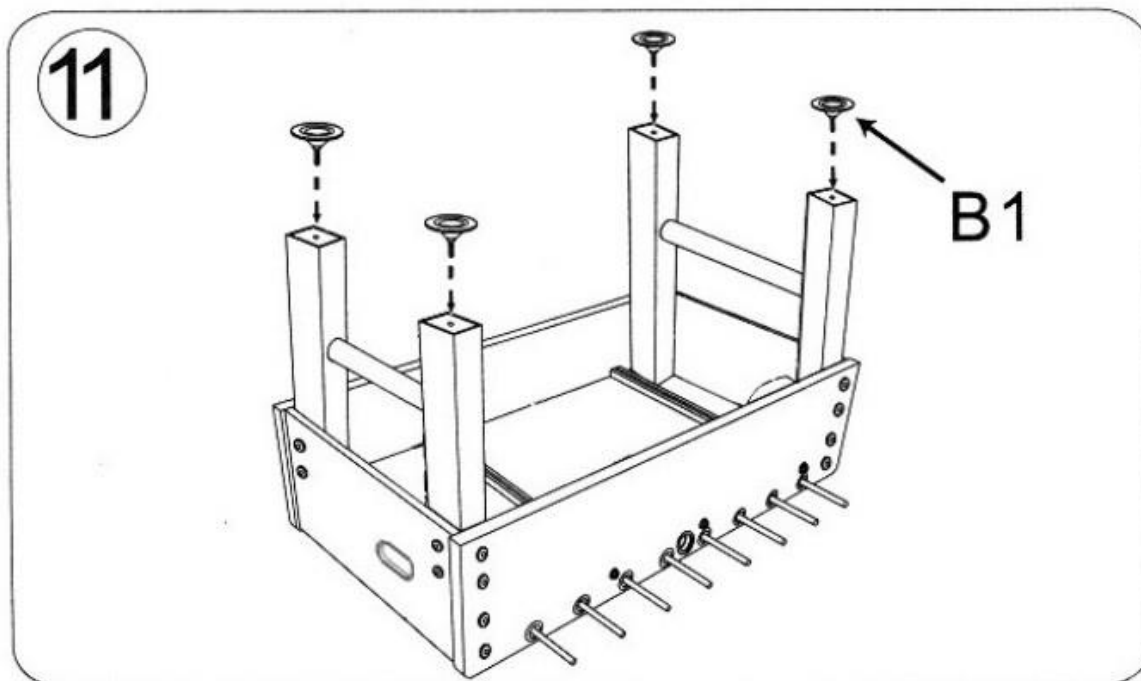
Установите две большие ножки на нижней части стола и закрепите их при помощи болтов.



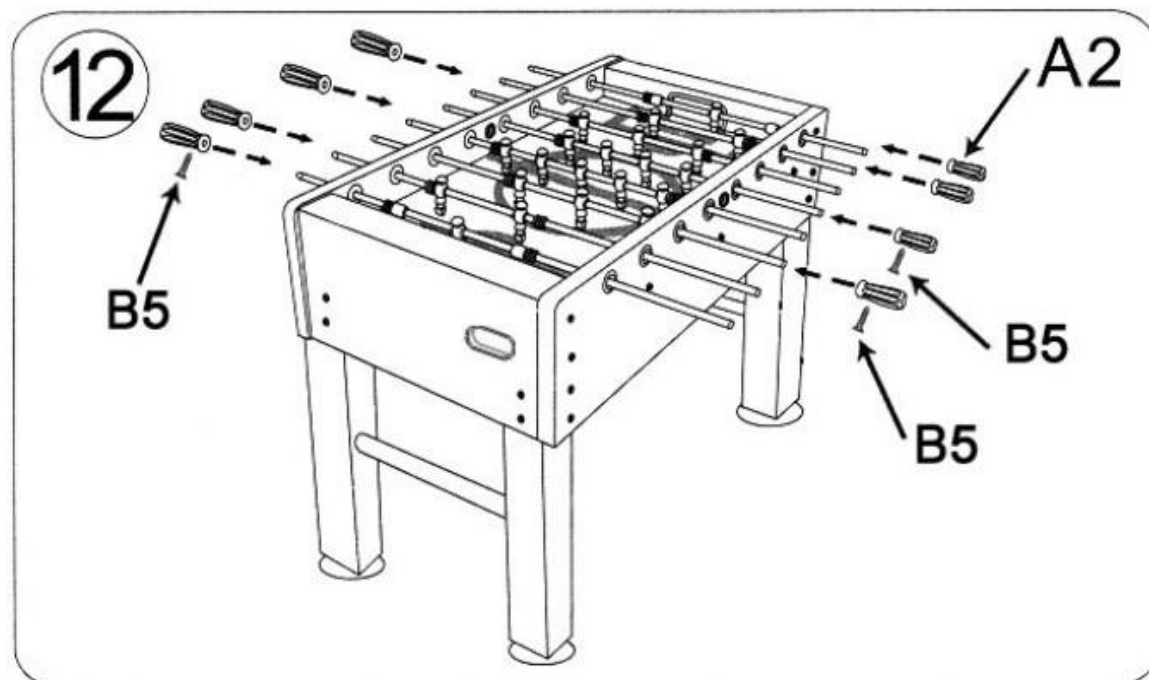
Вставьте стальные распорки в нужные отверстия установленных ножек.



Установите оставшиеся две ножки на нижнюю часть стола с помощью болтов.

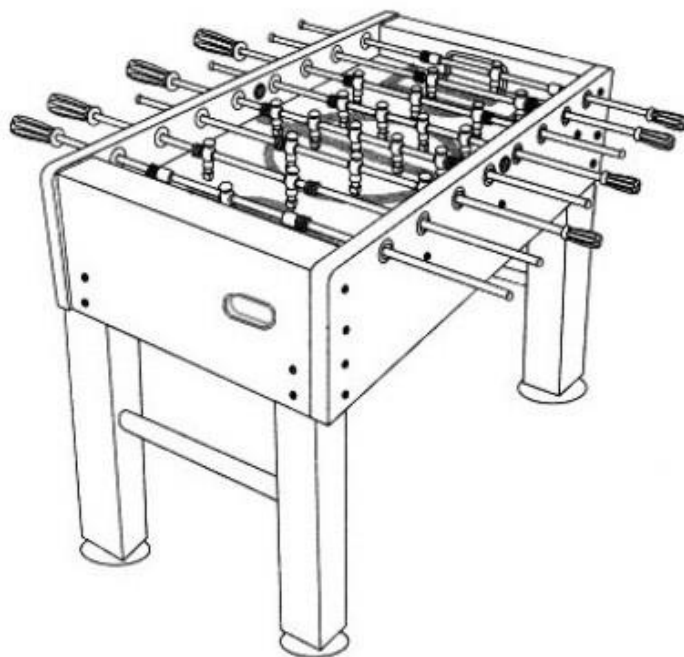


Закрепите четыре накладки винтами на нижние части ножек.



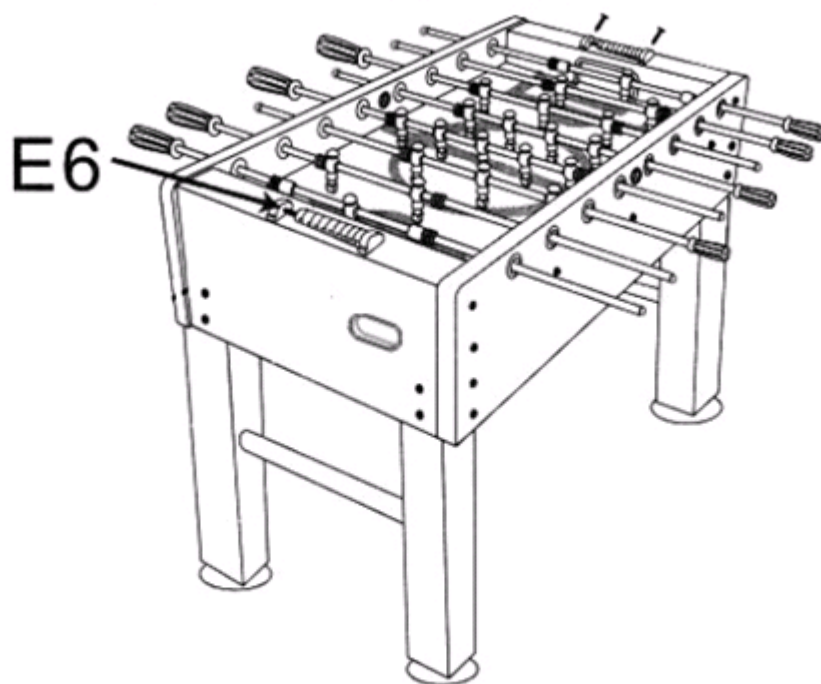
Вставьте восемь рукояток и восемь заглушек в игровые штанги. Убедитесь, что все элементы надежно закреплены.

13

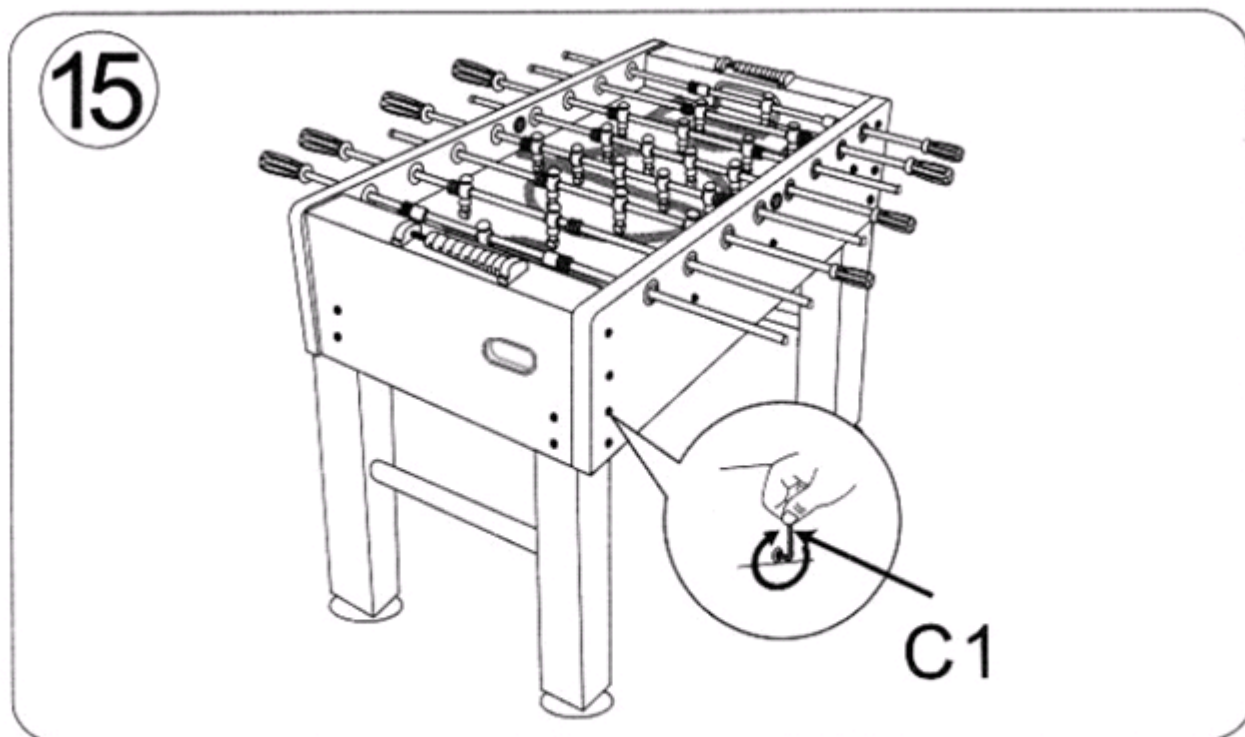


Вставьте восемь заглушек в рукоятки и закрепите их.

14



Прикрепите счетчик к торцевым панелям на каждую сторону, используя саморезы.



Убедитесь, что стол хорошо сбалансирован. Далее, затяните все крепежные элементы с помощью инструментов.

ТРЕНИРУЙТЕСЬ ВМЕСТЕ С

